

PERFECT TIME

ELEKTRONIKUSAN MŰKÖDTETETT ÖNELZÁRÓ CSAPOK

RENDELÉSI CIKKSZÁM: YS2201



**KÖNNYŰ ÉRINTÉSSSEL TÖRTÉNŐ AKTIVÁLÁS
EXTRA VIZMEGTAKARITÁSI LEHETŐSÉG
CSÖKKENŐ FENNTARTÁSI KÖLTSÉGEK
STABIL ÉS PONTOS VÍZKIFOLYÁS
VANDÁLBIZTOS KIALAKITÁS**

 **SZOLGÁLTATÓ ÉS
KERESKEDELMI KFT.**

WWW.BANDK.HU

ÚJ KORSZAK AZ ÖNELZÁRÓ CSAPOK PIACÁN

Bemutatjuk a PERFECT TIME-t

Az elektronikus szaniter termékek piacán tapasztalható termékfejlődés immár elérte az elektronikus önelzáró csapokat is. Az elektronikus érzékelővel működtetett csapok bevezetése alternatívát kínál a piacnak a mechanikus önelzáró csapokkal szemben, amelyeknek többbe kerül a fenntartása, kevésbé funkcionálisak és nem elég vandálbiztosak.

A Perfect Time a normál mechanikus önelzáró csapok elektronikus változata. Érintéssel hozható működésbe, a Piezo technológia használatával. A mechanikus önelzáró csapok piacain a Stern úgynevezett „jobb alternatívaként” tudja elhelyezni Perfect Time termékeit, anélkül hogy túllépné azok árszintjeit.

Célunk az, hogy költséghatékony, tartós és megbízható megoldást kínáljunk, ami kitölti az űrt a mechanikus önelzáró csapok és az elektronikus érzékelős csapok között, addig is amíg a mechanikus önelzáró csapokat végleg lecserélik.



Piezo elektronikus technológia

A „Piezo” név egy bizonyos típusú kristály tulajdonságaira vonatkozik, amely elektromos feszültség hatására megváltoztatja alakját, és amely ezeknek a változásoknak eredményeképpen elektromos feszültséget hoz létre. A szó maga a görög piezein kifejezésből származik, amely azt jelenti összepréselni, nyomni.



A piezoelektronikus eszközök ezekkel a kristályokkal készülnek, rétegződnek és olyan elemekké alakulnak, amelyek a digitális eszközök központi egységeiként funkcionálnak. Ezeknek a piezoelektronikus eszközöknek sok fejlett és jó tulajdonsága van.

Erős, gyors a reakció ideje és magas szintű pontossággal állítható be, különösen energiatakarékos és stabil. Kialakítása egyszerű, elég kicsi ahhoz, hogy a legvékonyabb/keskenyebb, legösszetömörítettebb helyeken is elférjen.

PERFECT TIME, A LEGJOBB VÁLASZTÁS

A normál, mechanikus önelzáró csapokat évek óta használják olyan közösségi vizesblokkokban, ahol a víztakarékosság és a vandálbiztosság fontos követelmény. Köztudott, hogy a mechanikus önelzáró csapoknak sok hátránya van.

A Perfect Time stabil és pontos vízfolyást biztosít hosszú időn keresztül

A vízszennyeződések és a vízkő a mechanikus önelzáró csapok szerkezetében meghibásodásokat és sok esetben nem elégséges vízfolyást okoznak, ez már néhány hónappal a beüzemelés után is előfordulhat. A vízfolyás fokozatosan csökken addig, amíg egyáltalán nem fog víz folyni a csapból. Ráadásul a normál önelzáró csapok nem képesek jó pontossággal működni; amikor 8 másodperces alapértelmezett vízfolyás kívánatos, 6-10 másodperces tűréssel kell számolni. Ugyanakkor a Perfect Time esetében a vízfolyás elektronikusan vezérelt és elektromágnes szelep által működtetett. Mindez nagyon stabil és pontos vízvételt eredményez; a termék teljes élettartama alatt az alapértelmezett 8 másodperces vízfolyást fogja produkálni.



A Perfect Time extra költségmegtakarítást és vízvédelmet kínál

A normál mechanikusan önelzáró csapok esetében nincs meg a lehetősége annak, hogy a víz elzárjon ha már nincs rá szükség. Amikor a vízhasználó megnyomja a szerkezetet, a teljes vízfolyásciklus végigfut, még akkor is ha közben a használó már befejezte a vízvételt. A Perfect Time csapnak van egy előnye – On/Off – ami megengedi a használónak, hogy megállítsa a vízfolyást azelőtt, hogy a folyási ciklus végigmenne.

Amikor a felhasználónak nincs több vízre szüksége, újra megérinti a Piezo gombot és a vízfolyás automatikusan leáll. Ez további víztakarékosságot és működtetési költség megtakarítást tesz lehetővé.

Csökkennek a karbantartási költségek is

A vízszennyeződések és vízkő miatt a normál mechanikus önelzáró csapok jelentős karbantartási költség ráfordítást igényelnek. A nem-stabil és megrövidült vízfolyás gyakori ellenőrzést és beállítási munkát követel a karbantartó személyzettől. A beüzemelésétől számított 2 éven belül sok csapnál van szükség extra karbantartásra, sőt alkatrészcsere. A Perfect Time-nak nagyon alacsony a szennyeződések és vízkő iránti érzékenysége, ami drasztikusan csökkenti a fenntartási költségeket.

A Perfect Time magasabb szintű vandálbiztosságot biztosít

A hagyományos, mechanikus önelzáró csapokban használt nyomógomb könnyű célpontja a rongálásoknak. Csak a drágább típusú speciális „vandálbiztos” mechanikus önelzáró csapok rendelkeznek „nem-tart-nyitva” funkcióval, ami arra kényszeríti a használót, hogy újra megnyomja a nyomógombot ahhoz, hogy további vízhez jusson.

A Perfect Time-nak nincs külső mozgatható/mozgó része.

A felhasználó megérinti a réz kupakot/sapkát. És ezzel elindítja a vízfolyást. A „nem-tart-nyitva” funkció alapértelmezett tulajdonság. A nem mozgatható alkatrészecskék valamint a „nem-tart-nyitva” funkció nagyon magas szintű vandálbiztosságot tesz lehetővé.

A Perfect Time, „érintés vezérlés” technológiájának köszönhetően könnyebb használatot biztosít

A mechanikus önelzáró csapok esetében jelentős erő kifejtés szükséges a vízfolyás elindításához, ez megnehezíti a használatot a gyerekek, idősek és mozgáskorlátozottak számára.

A Perfect Time 'könnyű érintés' szerkezete szinte erő használata nélkül működtethető, minden felhasználói csoport egyformán kényelmesnek érzi a használatát.

A Perfect Time esetében a vízfolyás beállításához nem kell elzárni a vízvezetékét

A mechanikus önelzáró csapok vízfolyás-beállítását a legtöbb esetben úgy kell végezni, hogy kinyitják a csapot és a belső szerkezetben elvégzik a beállítást. Ez megköveteli a vízvezeték elzárását, ami bonyolítja a karbantartás folyamatát, növeli a víz kiáradásnak veszélyét és több időt igényel a karbantartás számára.

A Perfect Time esetében a beállítást anélkül lehet elvégezni, hogy a vízvezeték el kellene zárni. A vízfolyás ideje elektronikusan vezérelt és nincs összefüggésben semelyik vízvezetékhez kapcsolódó alkatrészsel sem. Ez nagyrészt csökkenti a beállítási időt és az „árvíz” kockázatát.

ELEKTRONIKUS JELLEMZŐK & BEÁLLÍTÁSOK

ALAPÉRTELMEZETT FOLYÁSI IDŐ

8 másodperc egy érintésre.

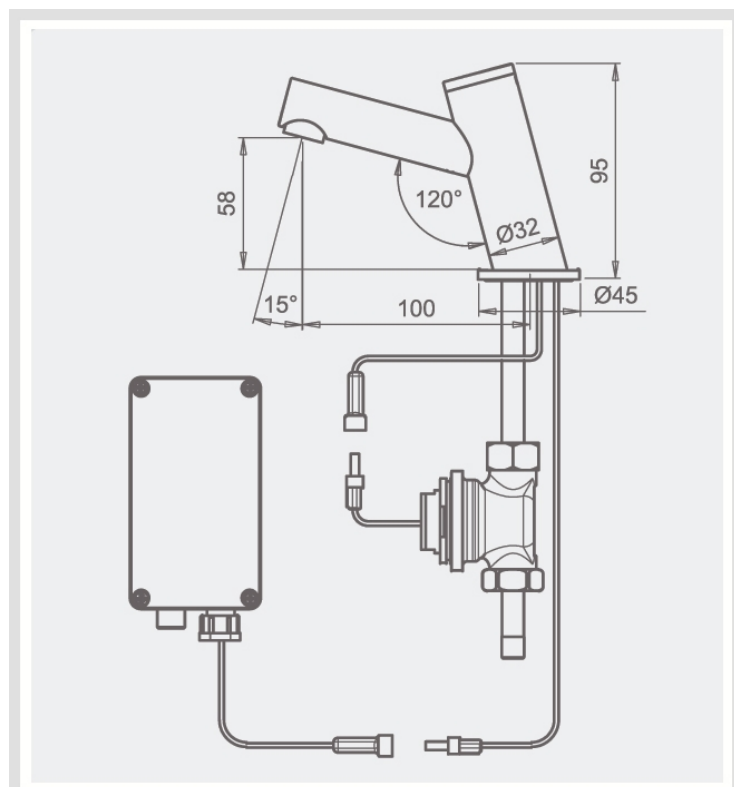
PROGRAMOZHATÓ FOLYÁSI IDŐ

A vízfolyási idő a helyszínen programozható. Az áramforrást először ki kell kapcsolni, aztán miután újra visszakapcsolta, a Piezo kupakot 5 másodpercen belül meg kell érinteni. A LED a Piezo kupak hátulján elkezd villogni. Ekkor programozható üzemmódba kerül, a folyási időt a Piezo kupak megérintésével lehet beállítani. Minden érintés egy egységgel növeli a folyási időt.

A minimális folyási idő 1 másodperc, a maximum pedig 60 másodperc.

ON-OFF FUNKCIÓ

A vízfolyást meg lehet állítani a Piezo kupak megérintésével, mielőtt a víz automatikusan leáll. Ez a funkció pontosabb vízfolyás ellenőrzést tesz lehetővé, mert megengedi a használatnak, hogy megállítsa a vízvételést ha már nincs szükség rá.



AUTOMATIKUS HIGIÉNIAI ÖBLÍTÉS

A gyártás során egy opcionális higiéniai öblítést lehet beprogramozni a Piezo kupakba. 0 és 80 óra között bármilyen idő intervallum kiválasztható a higiéniai öblítés gyakoriságára. Az öblítés időtartamának hosszát is ki lehet választani.

ALACSONY ELEM FESZÜLTSG JELZŐ

A Perfect Time fejlett elemfeszültség szint ellenőrző rendszerrel rendelkezik. Az első lépés akkor aktiválódik amikor az elem a 7,7 V szintet eléri. Ezen a szinten az elem még elég erős ahhoz, hogy nyissa és zárja a szolenoidot. Az elem feszültség szintje megengedi a rendszernek, hogy nyissa a szolenoidot, de ugyanakkor aktivál egy figyelmeztető LED-et, ami a Perfect Time Piezo kupak hátulján van. A LED kétszer villan amikor a elemszint ellenőrző rendszer aktiválta az 1. lépést. A 2. lépés akkor aktiválódik, amikor az elem feszültség szintje eléri a 7,3 V-t. Ezen a ponton az elemnek már valószínűleg nincs elég feszültsége ahhoz, hogy nyissa és zárja a szolenoidot. Az elem feszültség szint jelző rendszere nem engedi, hogy a szolenoid kinyisson. Ahelyett, hogy nyitó ill. záró impulzusokat küldene, a rendszer két záró impulzust küld. A figyelmeztető LED háromszor villan amikor az elem feszültség szint jelző rendszere aktiválta a 2. lépést.

KIZÁRÓ IDŐTARTAM

Lehetséges egy kizáró időtartamot beprogramozni a Piezo kupakba a különösen rongálás veszélyes helyekre, mint pl. a börtönök. Ez a „kizáró idő” lehetővé teszi, hogy a Piezo kupakot csak egy bizonyos idő eltelte után lehessen újra aktiválni. A rab pl. csak 2 óránként használhatja a zuhanyt, óránként a WC-t, vagy 20 percenként a mosdót. A kizáró idő rugalmas, a vevő kérésére programozható.

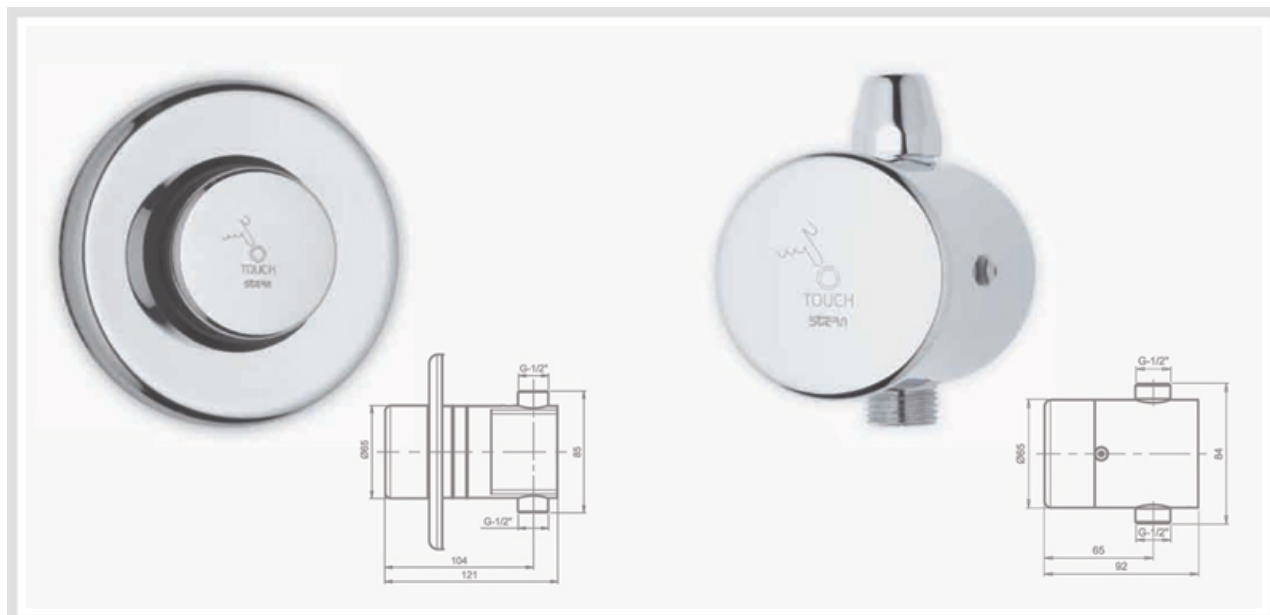
Műszaki jellemzők

| | |
|-----------------------------|---|
| termék vezérlése | elektronikusan működtetett, piezo technológia, érintéssel |
| beüzemelés | pultba szerelhető |
| szerkezet | full' réz |
| vízellátás | hideg vagy előkevert víz |
| víz hőmérséklet | max. 70 C |
| működő nyomás | 0,5-8,0 bar (7-116 PSI) |
| energia jellemző | 9 V alacsony feszülts. Rendszer |
| energia/áram forrás | 6 x 1,5 V AA elem |
| elem élettartam | 500.000 +- ciklus |
| elemtartó doboz | vízálló IP65 |
| alapértelmezett folyási idő | 8 másodperc |
| prgramozható folyási idő | 0 - 60 sec |
| automata higiénia öblítés | 1 - 80 óra (kérésre) |
| garancia | 2 év korlátozott garancia |

PIEZO VEZÉRELT ZUHANYSZABÁLYOZÓK

Felkeltette már érdeklődését a Perfect Time?

A Perfect Time termékcsaládban Piezo vezérelt zuhany szabályozók is megtalálhatók, amelyek költségghatékony megoldásokat kínálnak a közösségi zuhanyblokkok számára. A Perfect Time zuhany szabályozók a Perfect Time mosdócsapokkal megegyező előnyökkel rendelkeznek, amelyek radikálisan meg fogják változtatni az önelzáró zuhanyok piacát.



H-2200 Monor, Mátyás király u. 11. Tel.: (06 29) 413-553 Fax: (06 29) 413-535
www.BandK.hu
bandk@bandk.hu