



THERMOMAT
saniline

A normatíva, amely jelenleg a mozgáskorlátozottak higiéniai igényeit szolgáló helyek felszereltségét szabályozza, a következőre hivatkozik: a D.M. 236/89, ami a magán- és lakossági építést illeti, és a D.P.R. 503/96, a közcélú épületeket, helyeket és a közszolgáltatásokat illetően.

Lényegében azonban, a D.P.R. 503/96 nem tesz mást, mint teljes egészében visszautal a D.M. 236/89-re, integrálva azt azzal a kötelezettséggel, amely előírja, hogy minden felszerelt kiszolgáló egységnek hozzáférést kell biztosítania legalább egy WC-hez és egy mosdótálhoz.

Az előző (D.P.R. 384/78) normatívához viszonyítva érdemes kiemelni a fenti normák egy fontos vonatkozását, amelyek a végeredmény elérését részesítik előnyben, azaz az építészeti akadályok eltávolítását a pusztán műszaki előírások betartásával szemben.

Tehát, mivel a higiéniai helyiség egy olyan környezet, ahol minden egyén maximális autonómiát kíván, a tervezőnek lehetősége – és szerintünk kötelezettsége is – van, hogy tanulmányozza a legalkalmasabb megoldást, figyelembe véve nem csak a normatíva kötelekeit, de – és mindennek felett – azok tényleges szükségleteit, akik azt használni fogják.

Hogy megkönnyítsük ezt a feladatot, a következőkben – túl a fent említett normatívák metszetén – közlünk néhány lehetséges megoldást a jogszabályoknak megfelelő mosdók létrehozására.

Segédanyag a mozgáskorlátozottak kiegészítő berendezéseire I.

Jogi háttér és szabályozás

Mosdók biztonsági tartozékai

Mozgásterek

Beszerezési, kivitelezési példák

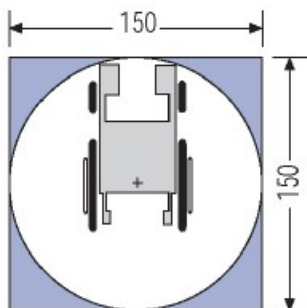


2200 MONOR, MÁTYÁS KIR. U. 11.
TEL.: (06 29) 413-553 FAX: (06 29) 413-535
E-MAIL: BANDK@BANDK.HU
WEB: WWW.BANDK.HU

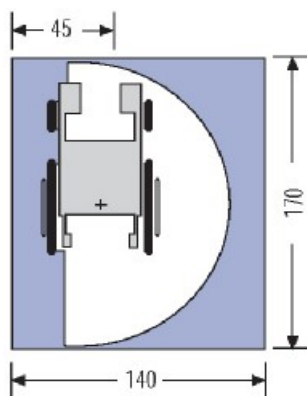


8.0.2. cikk MOZGÁSTEREK KEREKES SZÉKKEL

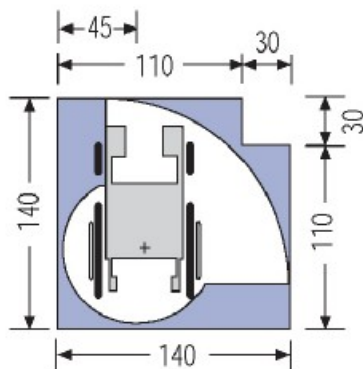
Azok a mozgásterek, amelyek meghatározott helyváltoztatásokat tesznek lehetővé a kerekesszékes személyek számára a következők:



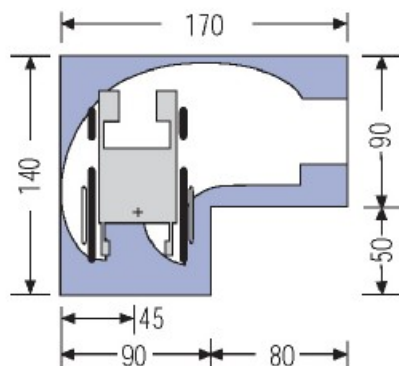
A. 360°-os fordulat (irányváltoztatás)



B. 180°-os fordulat (megfordulás)



C. 90°-os fordulat



D. Bekanyarodás 90°-ban

Jogi szabályozás - Közmunkaügyi Minisztérium rendelete 14.6.1989. n.236

Műszaki előírások, amelyek ahhoz szükségesek, hogy biztosítsák a magánépítmények és a szubvencionált és támogatott közcélú lakóépületek megközelíthetőségét, alkalmassá tételét és láthatóságát, az építészeti akadályok kizárása érdekében.

2. cikk – meghatározások

G) A megközelíthetőség alatt azt a lehetőséget kell érteni, hogy – olyan személyek is, akik csökkent vagy gátolt mozgási vagy érzékelő képességgel rendelkeznek – elérhessék az épületet és az adott ingatlan ill. környezetének egyes részeit, belépésük e helyekre meg legyen könnyítve, és e helyeket ill. berendezéseiket a megfelelő, biztonságos feltételekkel és önállósággal használhassák.

H) Láthatóság alatt azt a lehetőséget kell érteni, hogy – olyan személyek is, akik csökkent vagy gátolt mozgási vagy érzékelő képességgel rendelkeznek – beléphessenek az őket érintő helyiségekbe és legalább egy higiénés helyiségbe az ingatlan összes egységében. Az őket érintő helyiségek a következők: a lakás tartózkodó vagy étkezőhelyiségei, a munkavégző, szolgáltató és találkozó helyek, amelyekbe a lakos belép, azok funkciójával összhangban.

I) Alkalmassá tétel alatt azt a lehetőséget kell érteni, hogy az épített tér az idők során, korlátozott költségekkel átalakítható legyen, annak érdekében, hogy teljes mértékben és megkönnyített módon kihasználhatóvá váljon olyan személyek részéről is, akik csökkent vagy gátolt mozgási vagy érzékelő képességgel rendelkeznek

II. fejezet – tervezési feltételek

4.1.6. Higiénés berendezések

A higiénés berendezéseknek – a megfelelő, különös előrelátással - biztosítaniuk kell, hogy a kerekesszékes személyek mozogni lehessen annyira, amennyire ahhoz a szaniter eszközök használatához szükség van.

Főleg a következők biztosítására van szükség:

- a szükséges hely ahhoz, hogy a vécészsze – vagy, ahol van, a bidet, a zuhany, a fürdőkád, a mosdótál, az altestmosó kerekesszékes személyek oldalról megközelíthető legyen,
- a megfelelő kapaszkodók elhelyezése, valamint egy segélykérő csengő felszerelése, amely a vécészsze és a kád mellett van.

Előnyben részesítendő a karos csapok, és, ahol így tervezték, a melegvíz-adagolás termosztatikus keverőkkel való szabályozhatósága, valamint toló- vagy kifelé nyíló ajtók.

IV. fejezet – különleges és műszaki megoldások

8. cikk – Funkcionális és méretbeli jellemzők

(Kihagyás)

1.6 (Higiénés berendezések) – A 8.0.2 pontban jelzett mozgástérrel kapcsolatosan – annak érdekében, hogy a berendezéseket mozgásukban gátolt személyek is használhassák és mozgásuk biztosítva legyen, be kell tervezni, hogy a vécészsze, a bidet, a kád, a zuhany, az altestmosó oldalról, a mosdókagyló pedig szemből megközelíthető legyen.

A MOSDÓK BIZTONSÁGI TARTOZÉKAI

Ennek érdekében a következő minimális méreteket kell betartani:

- ahhoz, hogy a vécészsze, és ahol van, a bidet a kerekesszékekkel oldalról megközelíthető legyen, és azokba a kerekesszékből oldalról át lehessen szállni, a következő helyigény áll fenn: 100 cm a szaniteregység tengelyétől számítva.

- ahhoz, hogy a kád a kerekesszékekkel oldalról megközelíthető legyen, a következő helyigény: minimum 140 cm a kád hosszában, minimum 80 cm mélységgel.

- ahhoz, hogy a mosdótál a kerekesszékekkel szemből megközelíthető legyen, a helyigény: minimum 80 cm a mosdótál elülső peremétől számítva

A szaniter berendezések jellemzőit illetően:

- a mosdótálak felső szintjének legalább 80 cm-re kell lenniük a padlószinttől és mindig mosdóláb nélkül, lehetőleg a falhoz illesztett, vagy abba beépített szifonnal.

- a WC-k és a bidet-k lehetőleg felfüggesztett típusúak legyenek, különösképpen: a vécészsze vagy a bidet tengelye legalább 40 cm-re legyen az oldalfaltól, az elülső pereme 75-80 cm-re a hátsó faltól, és a felső szintje 45-50 cm-re a dobogótól.

Amennyiben a vécészsze vagy a bidet tengelye a faltól több mint 40 cm távolságra van, akkor arra van szükség, hogy a szaniter berendezés tengelyétől 40 cm-re egy kapaszkodó vagy korlát kerüljön elhelyezésre, amely lehetővé teszi az átszállást.

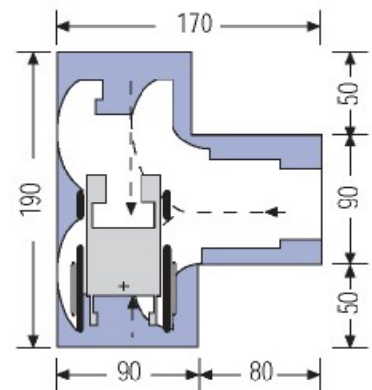
- a zuhanyzóknak a talajon kell állnia, lehajtható ülésel és kézi zuhannyal ellátva.

A 11. Fejezet 3. cikkében szereplő olyan elérhető lakásokban, amelyek szubvencionált lakásépítkezés során készülnek, ezen felül elő kell készíteni annak lehetőségét, hogy a berendezések közelében a vízszintes és/vagy függőleges kapaszkodók és korlátok felszerelhetőek legyenek. A kapaszkodók vagy korlátok típusa és jellemzői meg kell hogy feleljenek azoknak a specifikus szükségleteknek, amelyek folyamatosan felülvizsgálhatóak a lakás kiutalása során az ilyen alkalommal működő helyeken.

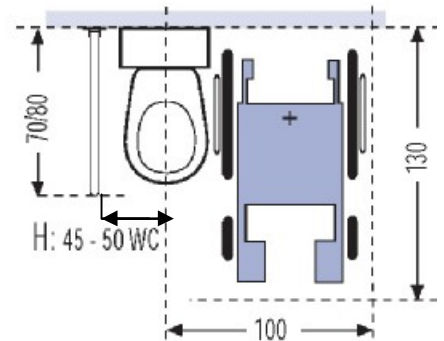
A nyilvánosság számára megnyitott helyek higiénés kiszolgáló egységeinél szükség van arra, hogy a kapaszkodó a vécészsze mellé betervezésre és felszerelésre kerüljön, úgy, hogy a padlótól 80 cm-es magasságban legyen, 3-4 cm átmérővel, és ha a falra szerelik, úgy attól 5 cm távolságra legyen.

Ha a helyet alkalmassá kell tenni, megengedhető a bidet elhagyása, és a kád helyettesítése egy talajon lévő zuhanyzóval, annak érdekében, hogy – a helyiség lényeges átalakítása nélkül is – egy olyan oldalsó teret kapjunk, ahonnan a vécészsze megközelíthető, és elegendő mozgásteret adjunk.

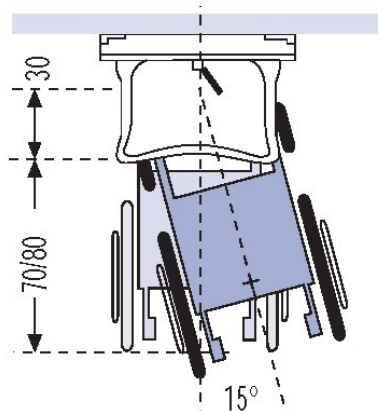
A lakáscélú építményekben lévő olyan lakásoknál, ahol betervezésre kerülnek a megközelíthetőség követelményei, a higiénés helyiség akkor tekinthető hozzáférhetőnek, ha lehetőség van arra, hogy egy kerekesszékes személy legalább egy vécészsét és egy mosdótálat elérhessen.



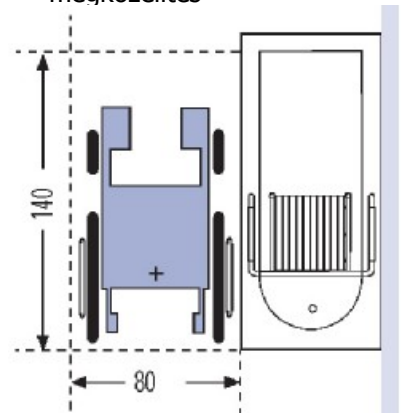
E. Ellenkező irányba fordulás, kombinált mozgással



VÉCÉKAGYLÓ és BIDET:
oldalsó megközelítés



MOSDÓTÁL: frontális megközelítés



FÜRDŐKÁD: oldalsó megközelítés

Jogi szabályozás

Minimális helyszükséglet mozgáskorlátozottak mozgása és átjárása részére kerekesszékekkel standard (65 x 110 cm), mankóval és/vagy bottal.

Ha az idézett normák célja az építészeti akadályok elhárítása, úgy ez világosan megjelenik a tervezési szakaszban, legfőképpen új épületek létrehozásakor, és döntő, kiemelkedő fontosságra tesz szert.

Gyakorlatilag éppen ez az a szakasz, ahol az akadályok létrehozhatók vagy elkerülhetők. Főleg ami a higiénés kiszolgálóhelyeket illeti, a segédeszközök és a szaniter berendezések elhelyezésének tervezésekor, a minimális helyigények normatív előírásain túl célszerű különböző egyéb változók számításba vétele is, úgy mint:

- az antropometrikus adatok, figyelembe véve azonban, hogy ezek jelentősen megváltoznak, ha az adott személy kerekesszék használatára kényszerül,
- a helyváltoztatáshoz használt egyéb segédeszközök (bot, mankó, stb.) esetleges használatából eredő akadályok,
- a lehetséges mozgásszervi korlátozottságok, amelyek a különféle fajtájú hátrányos helyzetekhez („handicap”) kapcsolódnak, stb.

Végül a magáncélú mosdók esetében csak az azt igénybevevő személy valós problematikájának gondos értékelése biztosíthatja a kiszolgáló egység valódi használhatóságát.

A Köztársasági Elnök 503. sz. Rendelete 24.07.1996.

Normatív szabályozás meghozatala az épületek, terek és közszolgáltatási helyiségek építészeti akadályainak elhárításáról.

(Kihagyás)

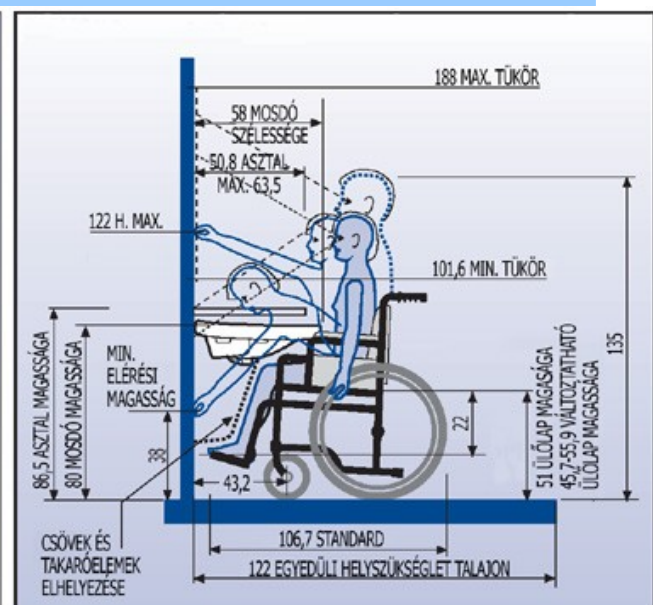
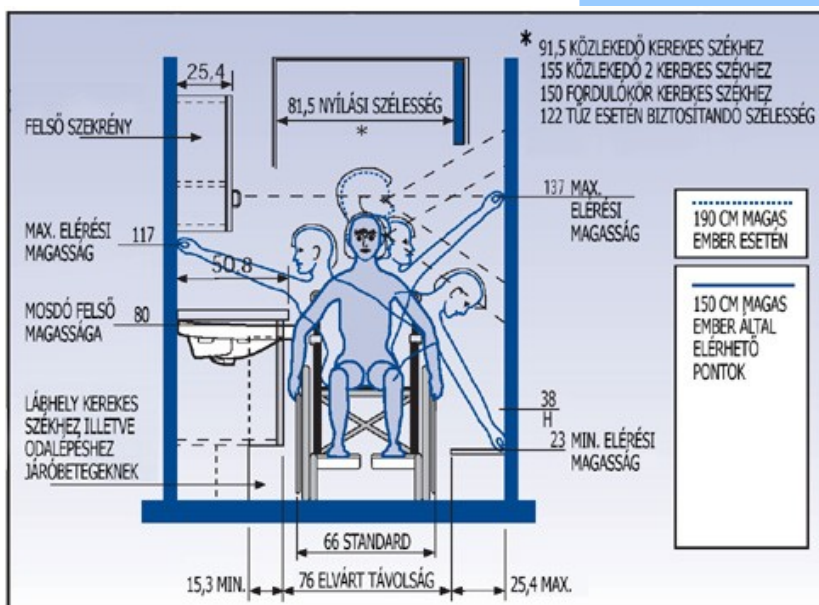
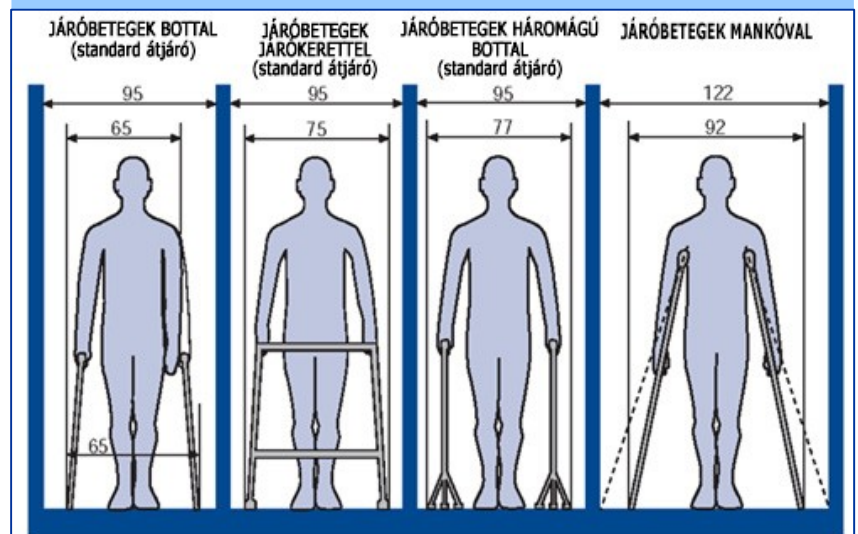
8. cikk – nyilvános higiénés kiszolgálóhelyek

1. A higiénés kiszolgálóhelyek vonatkozásában a Közmunkaügyi Minisztérium 14.06.1989.-i keltű, 236. sz. rendelete 4.1.6. és 8.1.6. pontjaiban foglalt normák érvényesek. Be kell tervezni, hogy minden felszerelt kiszolgáló egységben legalább egy WC és egy mosdótál hozzáférhető legyen.

(Kihagyás)

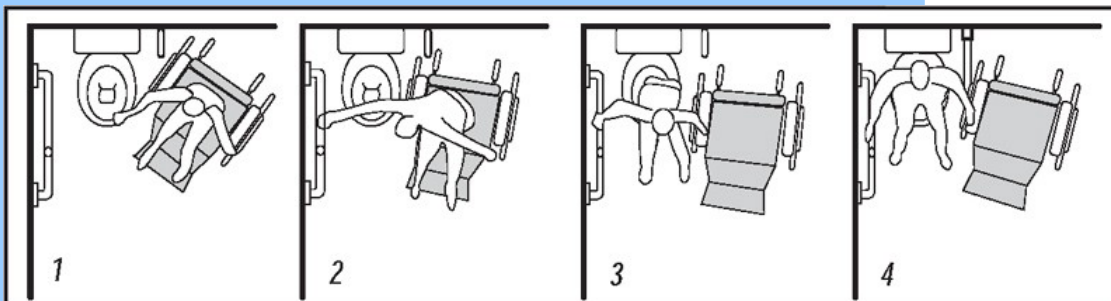
32. cikk

1. A D.P.R. 27.04.1978-i keltű, 384. sz. előírások a jelen rendelet hatályba lépésének napjától érvényüket veszítik.

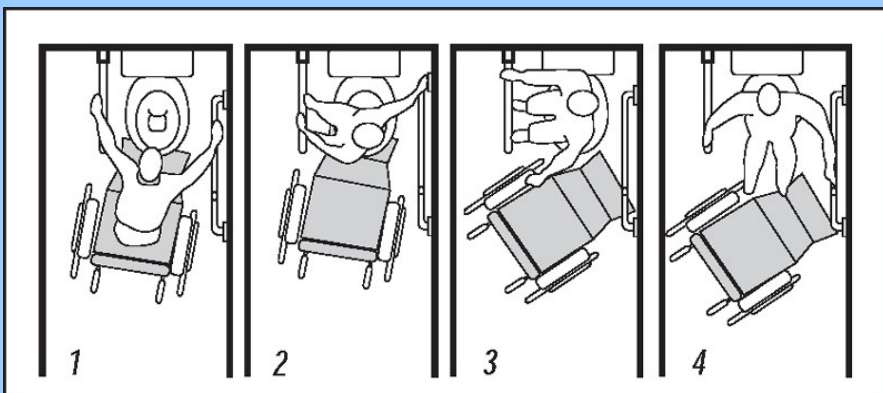


MOZGÁSTEREK

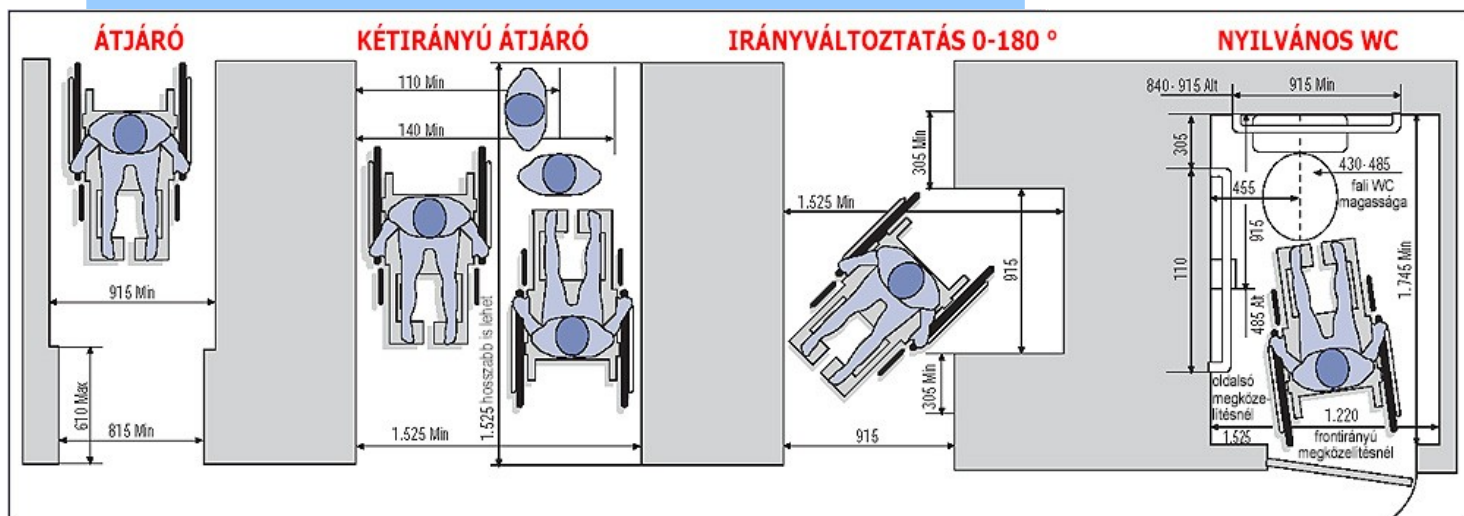
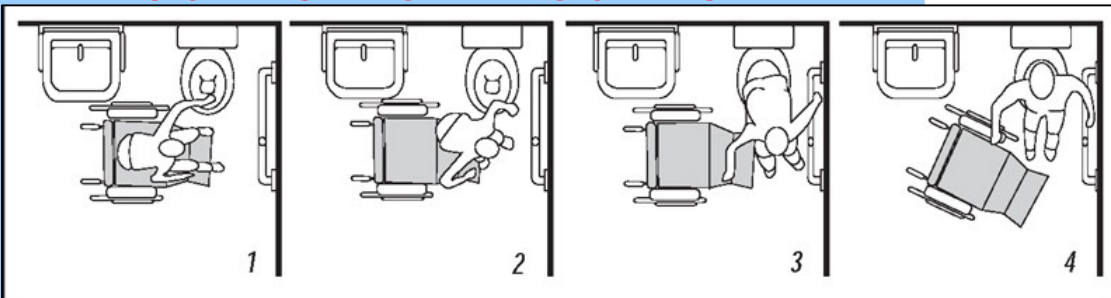
OLDALSÓ MEGKÖZELÍTÉS – JOBBOLDALI MEGKÖZELÍTÉS



FRONTÁLIS MEGKÖZELÍTÉS



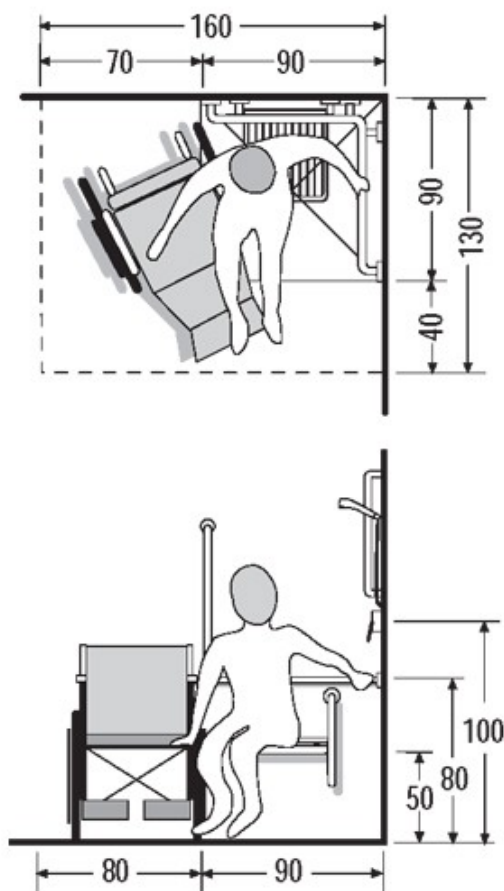
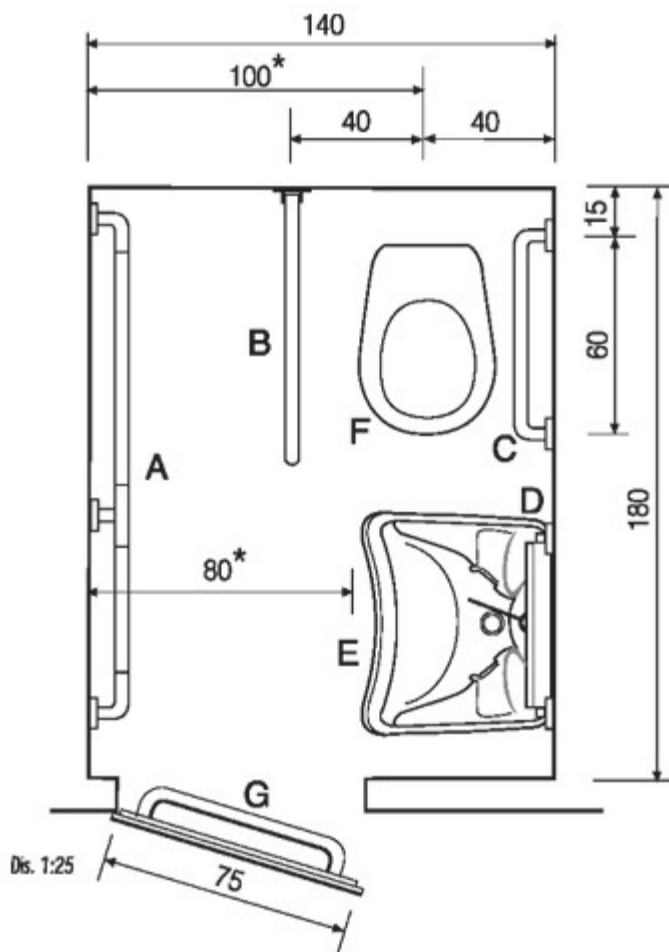
FERDE MEGKÖZELÍTÉS – BALOLDALI MEGKÖZELÍTÉS



Példák a D.M. 236/89 norma szerint kivitelezett higiénés helyiségekre

- A. Vízszintes kapaszkodó 150 cm (B&K THM150)
- B. Lehajtható korlát 83 cm (B&K TH830)
- C. Kapaszkodó 60 cm (B&K THM60)
- D. Dönthető tükör (B&K TH350)
- E. Rögzített kerámia mosdótál (B&K TH400 + B&K TH401-E)
- F. Kerámia WC (B&K TH420 + B&K TH430)
- G. Kapaszkodó 45 cm (B&K THM45)

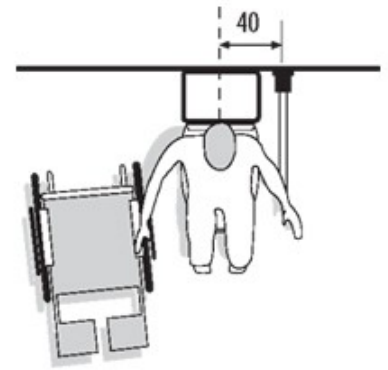
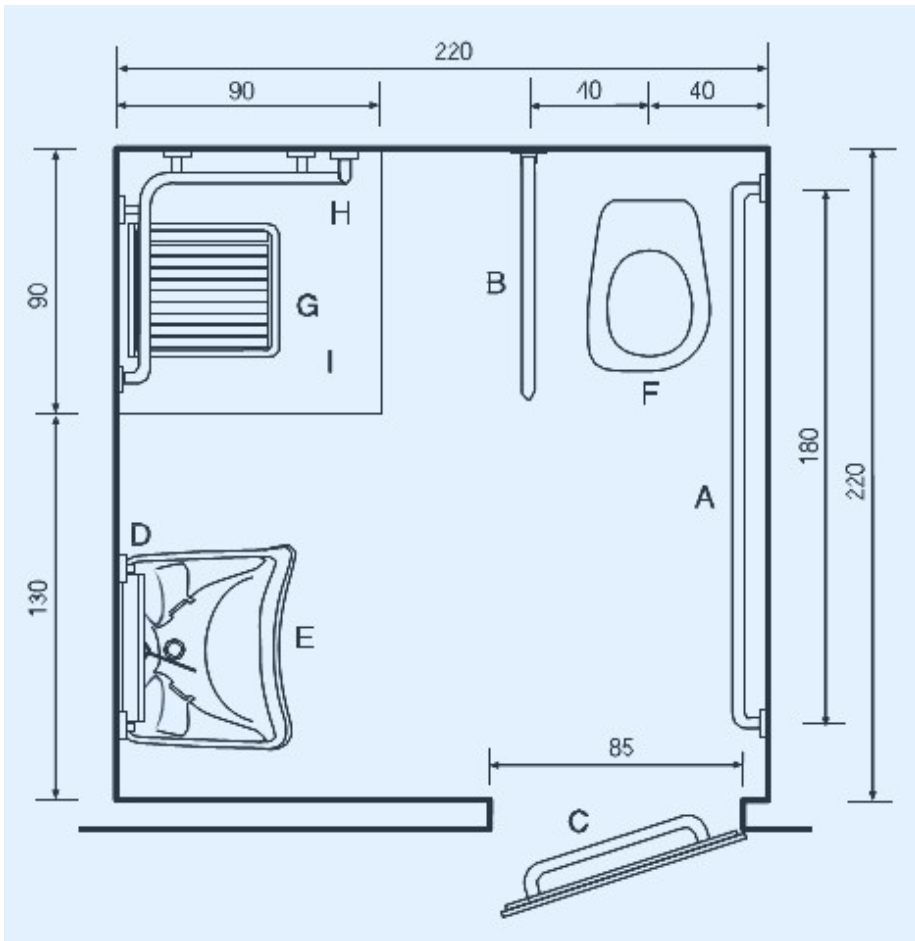
(*) Előírt minimális méretek abból a célból, hogy a szaniter berendezések használata és a mozgás olyan személyek számára is biztosított legyen, akik korlátozott mozgásszervi képességekkel rendelkeznek.



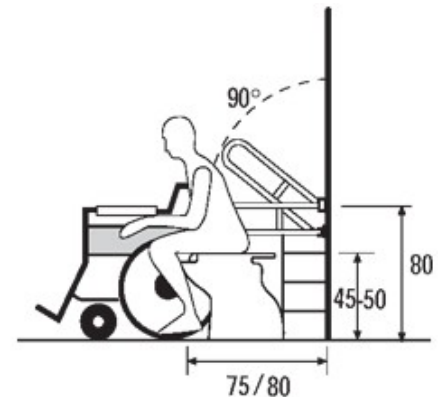
A normatívák előírásainak fényében a tervezőnek két lehetősége van: vagy betű szerint betartja a törvény előírásait, vagy, ha ezek alkalmazása nehézségekbe ütközik, amint átépítéseknél ez gyakran megtörténik, úgy előzetesen alternatív megoldásokat terjeszthet elő elbírálás céljából a település műszaki osztályára, hogy megkapja rájuk a kivitelezési engedélyt.

Egy másik lehetőség az, hogy illetékességi állásfoglalást kér, úgy, hogy az alternatív megoldást, amennyiben az általánosan alkalmazható, megküldi a Közmunkaügyi Minisztérium mellett működő Állandó Bizottságnak (a D.M. 236/89 12. cikke értelmében).

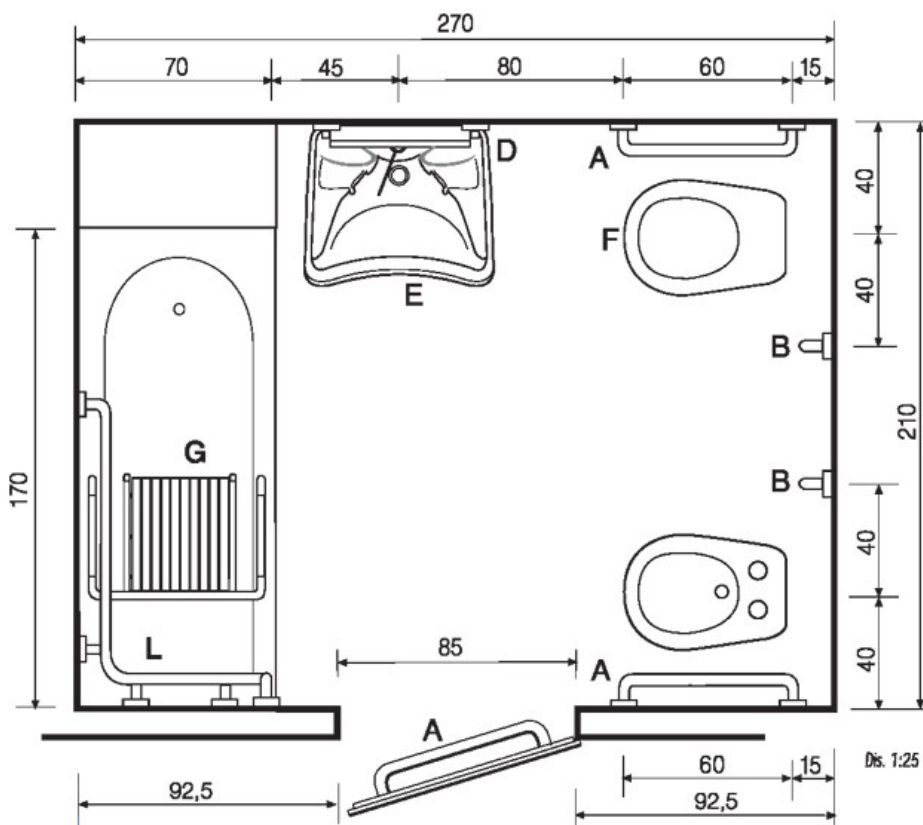
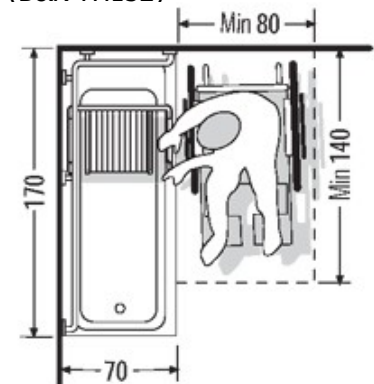
Ha ez utóbbi úgy látja, hogy a felvetett ötlet – noha eltér a normatívában foglaltaktól – mindazonáltal követi a fő vonalakat, amelyek annak biztosítását célozzák, hogy az összes teret a csökkent vagy gátolt mozgásképességű személyek is használhassák, úgy ez az „alternatív megoldás” nemzeti norma értékét ölti, és más tervezők által is alkalmazhatóvá válik.



- A.** Vízszintes kapaszkodó 180 cm (B&K THM180)
- B.** Lehajtható korlát 83 cm (B&K TH830)
- C.** Kapaszkodó 60 cm (B&K THM60)
- D.** Dönthető tükör (B&K TH350)
- E.** Rögzített kerámia mosdótál (B&K TH400 + B&K TH401-E)
- F.** Kerámia WC (B&K TH420 + B&K TH43C)
- G.** Lehajtható ülés a zuhanyzóhoz (a kapaszkodóra függesztve) (B&K THSDA)
- H.** Derékszögű kapaszkodó, jobboldali függőleges ággal (B&K TH142)
- I.** Lapos zuhanyzó a talaj vonalában, 90 x 90 cm (B&K TH490).



- A.** Kapaszkodó 60 cm (B&K THM60)
- D.** Dönthető tükör (B&K TH350)
- E.** Rögzített kerámia mosdótál (B&K TH400 + B&K TH401-E)
- F.** Kerámia WC (B&K TH420 + B&K TH430)
- G.** Kádülőke (B&K THSV)
- L.** Derékszögű kapaszkodó, 107 x 67x 78 cm H, baloldali függőleges ággal (B&K TH152)



Ds. 1:25

További felvilágosításért forduljon bizalommal munkatársainkhoz!



KERESKEDELEM:
CÍM: 2200 MONOR, MÁTYÁS KIR. U. 11.
TEL.: (06 29) 413-553
FAX: (06 29) 413-535
E-MAIL: BANDK@BANDK.HU
WEB: WWW.BANDK.HU