

Hűszállító kocsi

Rozsdamentes acélból készített, élelmiszeripari higiéniai és egészségügyi előírásoknak megfelelő hűszállító kocsi. A saját üzemünkben történő tervezésnek és kivitelezésnek köszönhetően, az esetlegesen felmerülő egyedi igényeket is ki tudjuk elégíteni.



Főbb paraméterek:

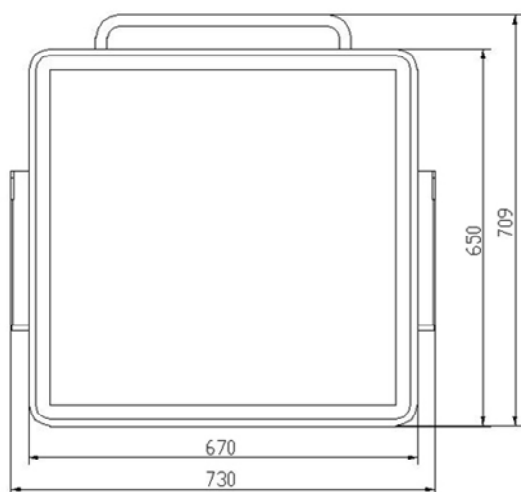
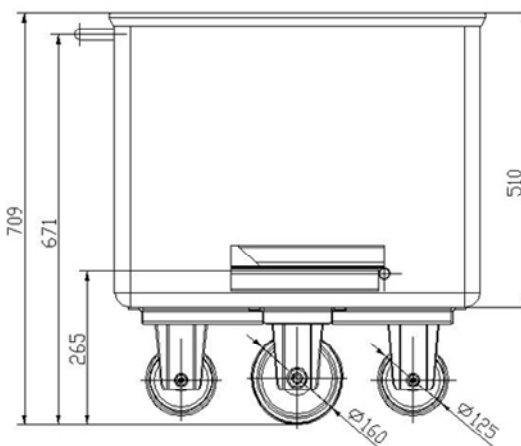
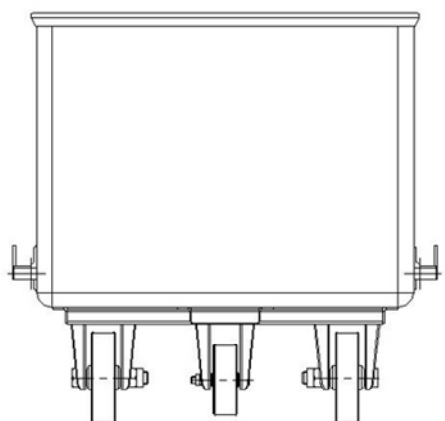
Úrtartalom: 200 L

Teherbírás: 300 kg

Alapanyag: rozsdamentes acél (1.4016)

További jellemzői:

- Erősített perem
- Körbefutó, folyamatos hegesztésekkel készített test
- Merevített fenéklemez
- A test lemezvastagsága 2mm
- A merevítések lemezvastagsága 3mm
- 2db Ø160-as fehér polyamid kerék
- 2db Ø125-ös fehér polyamid kerék



B&K Szolgáltató és Kereskedelmi Kft.

2200 Monor, Mátyás király u. 11. Telefon: 06 29/413-553 Fax: 06 29/413-535

E-mail: bandk@bandk.hu Internet: www.BandK.hu